



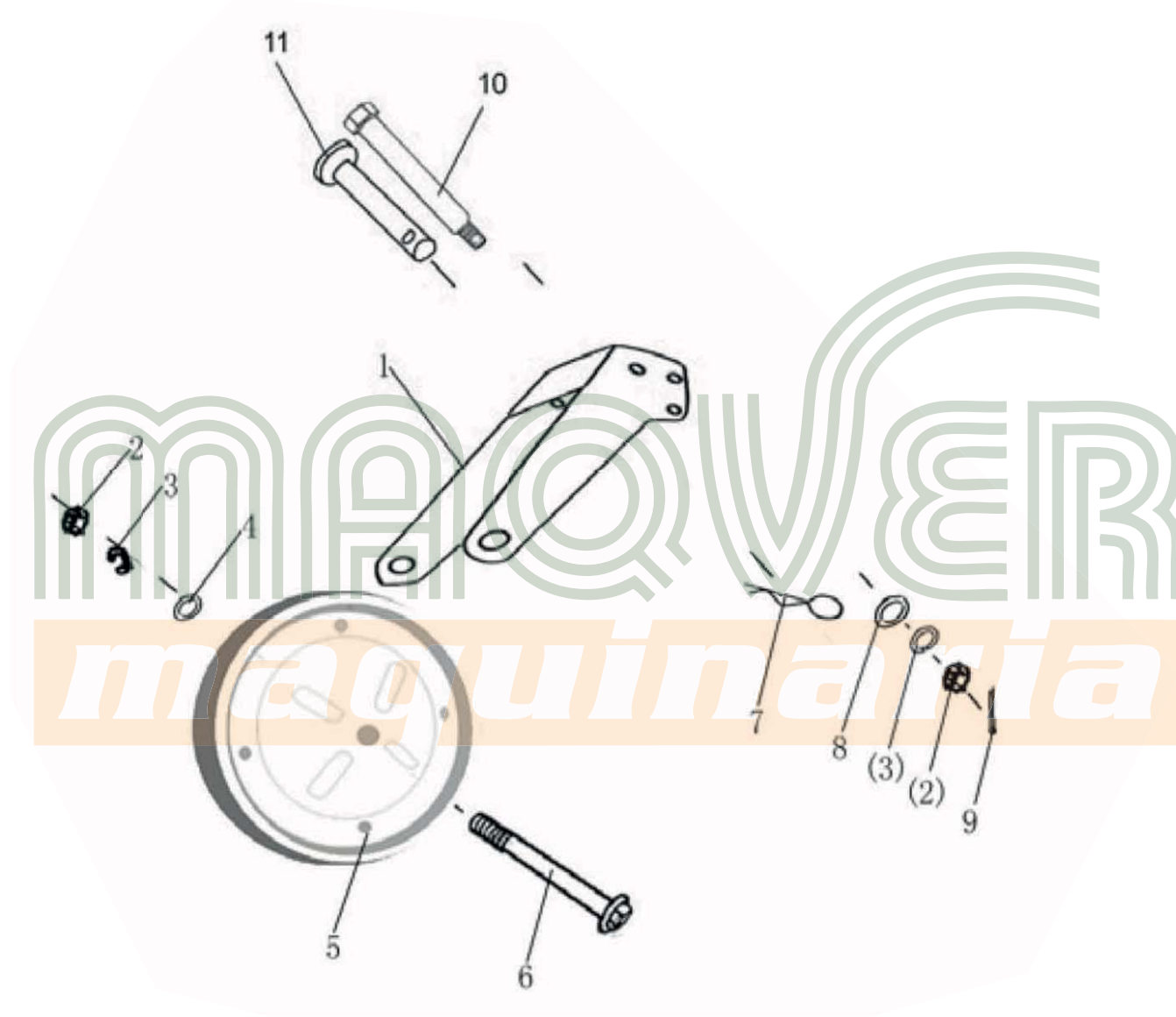
# DESPIECE

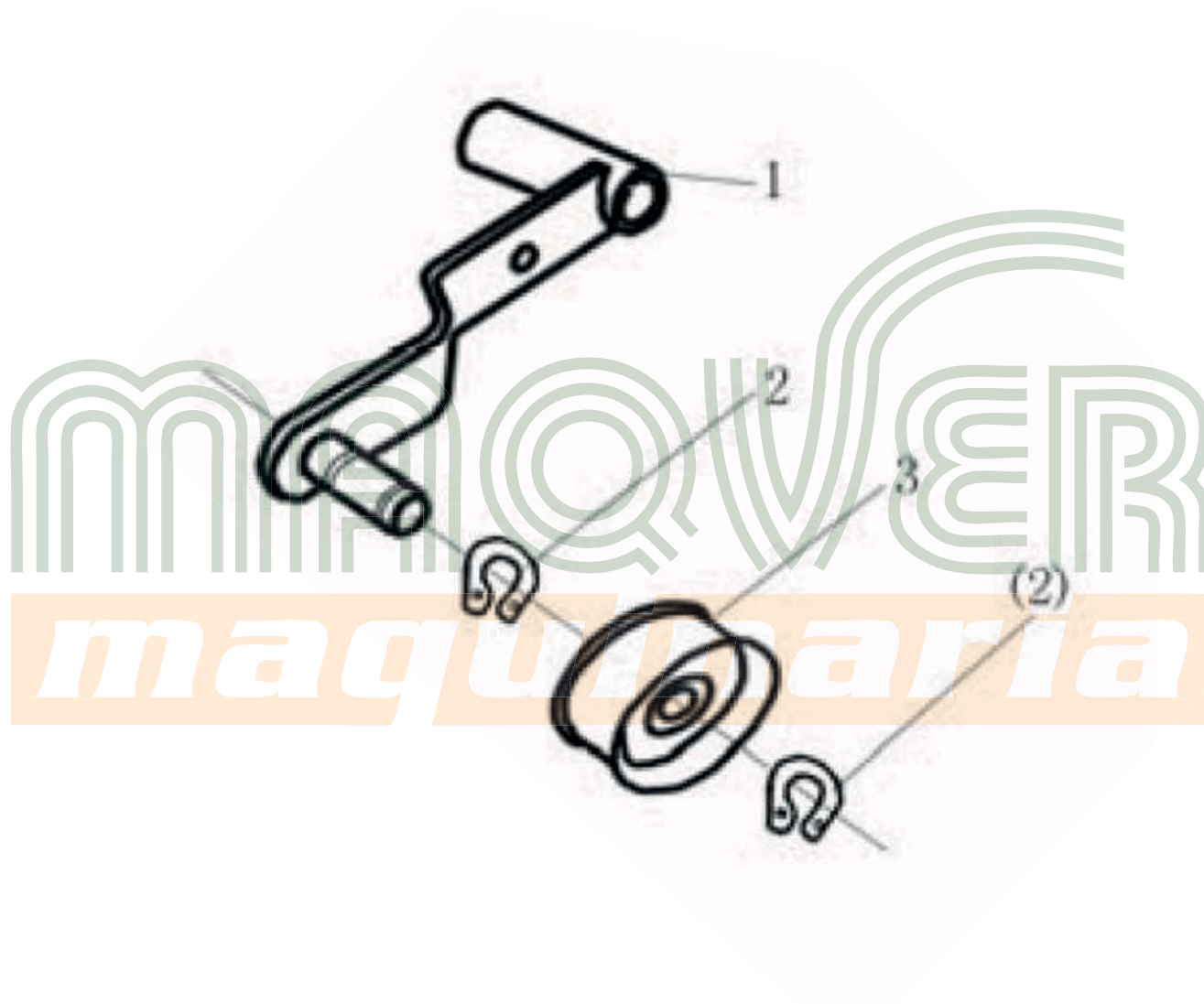
**MAQVER**  
**maquinaria**

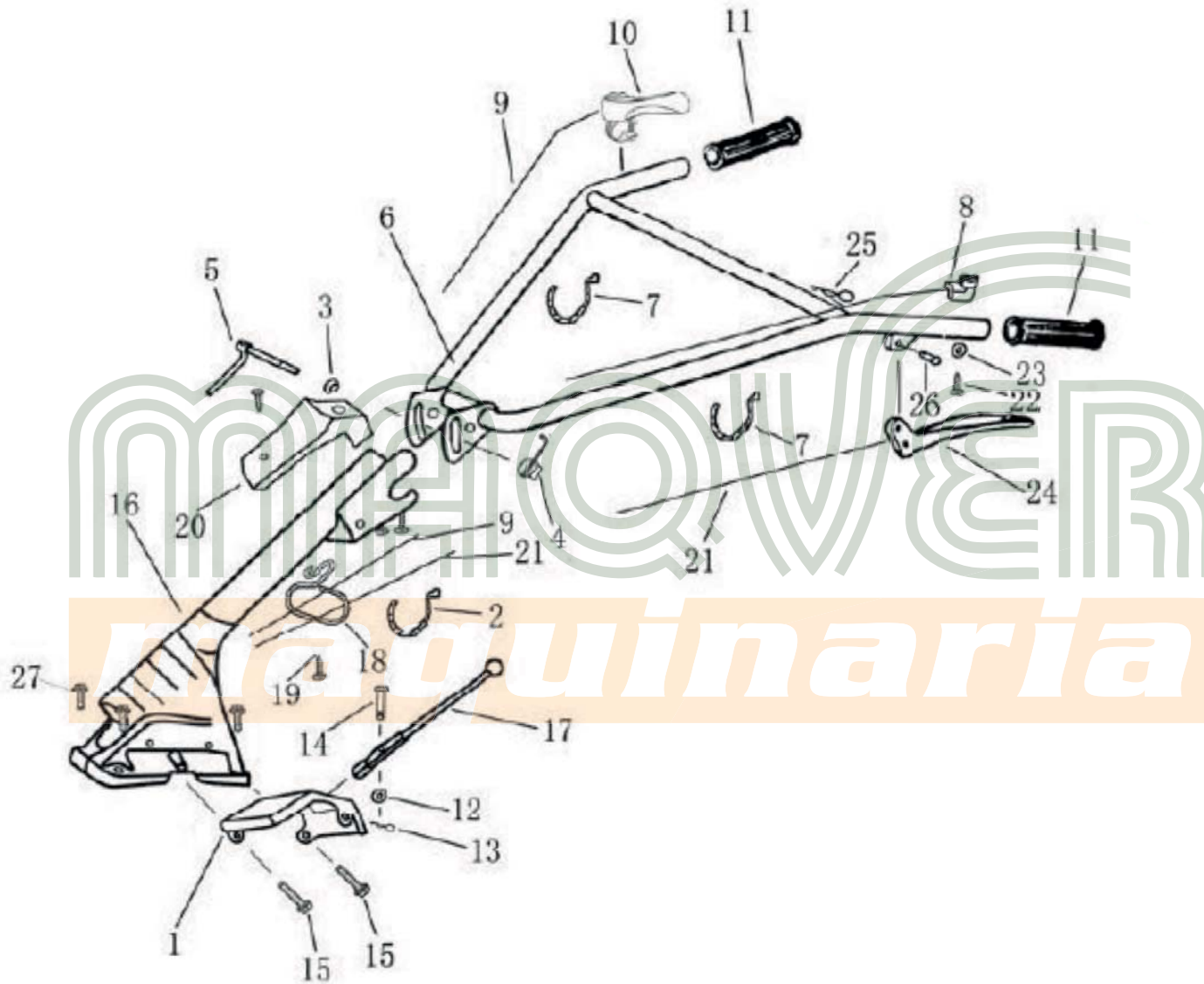


## MOTOAZADA ZS500B3N1

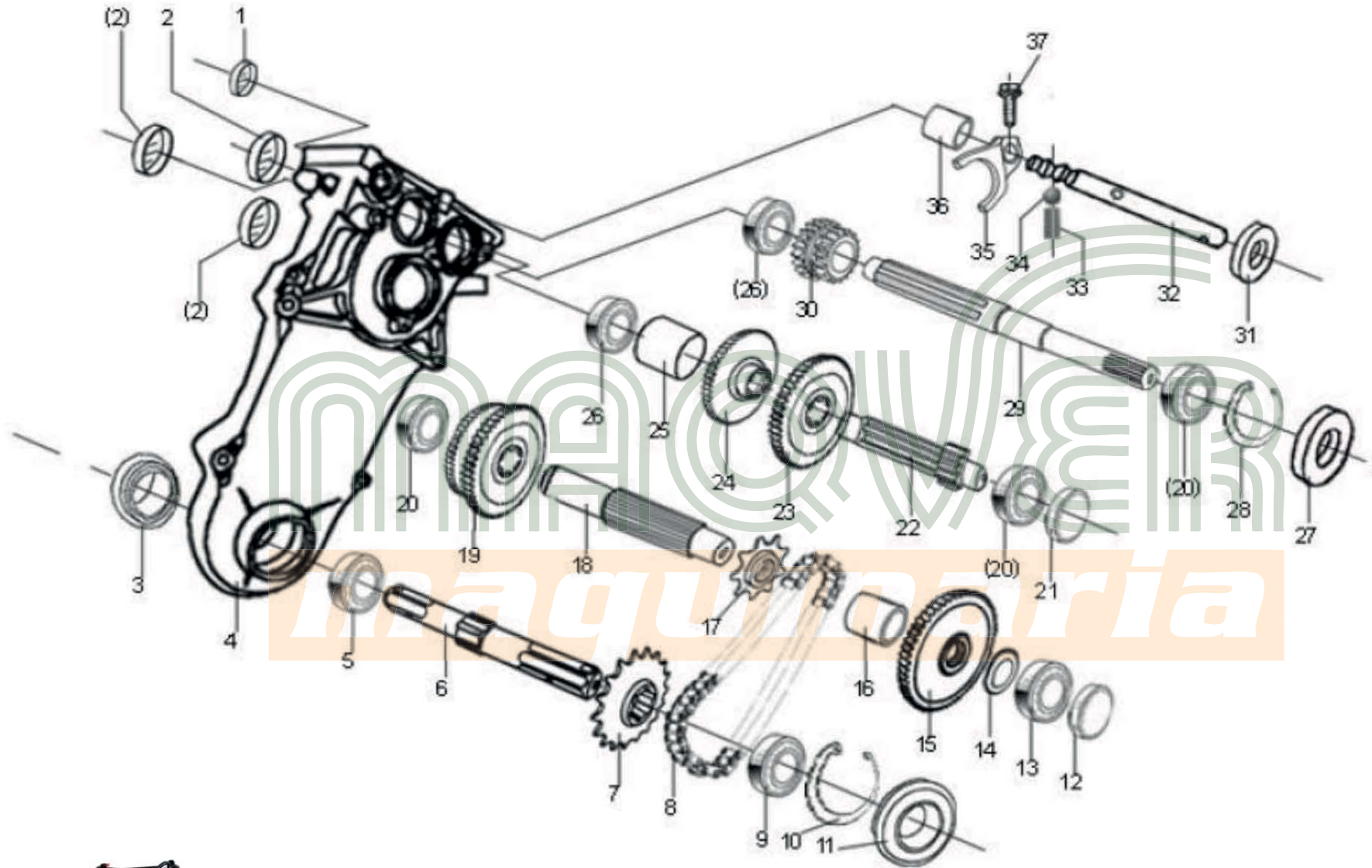
Motor: Gasolina 4T.  
Velocidades: 3 (2+1 marcha atrás)  
Potencia: 6,5cv.  
Manillar: Regulable por palanca.  
Fresa: 3x3 más disco.



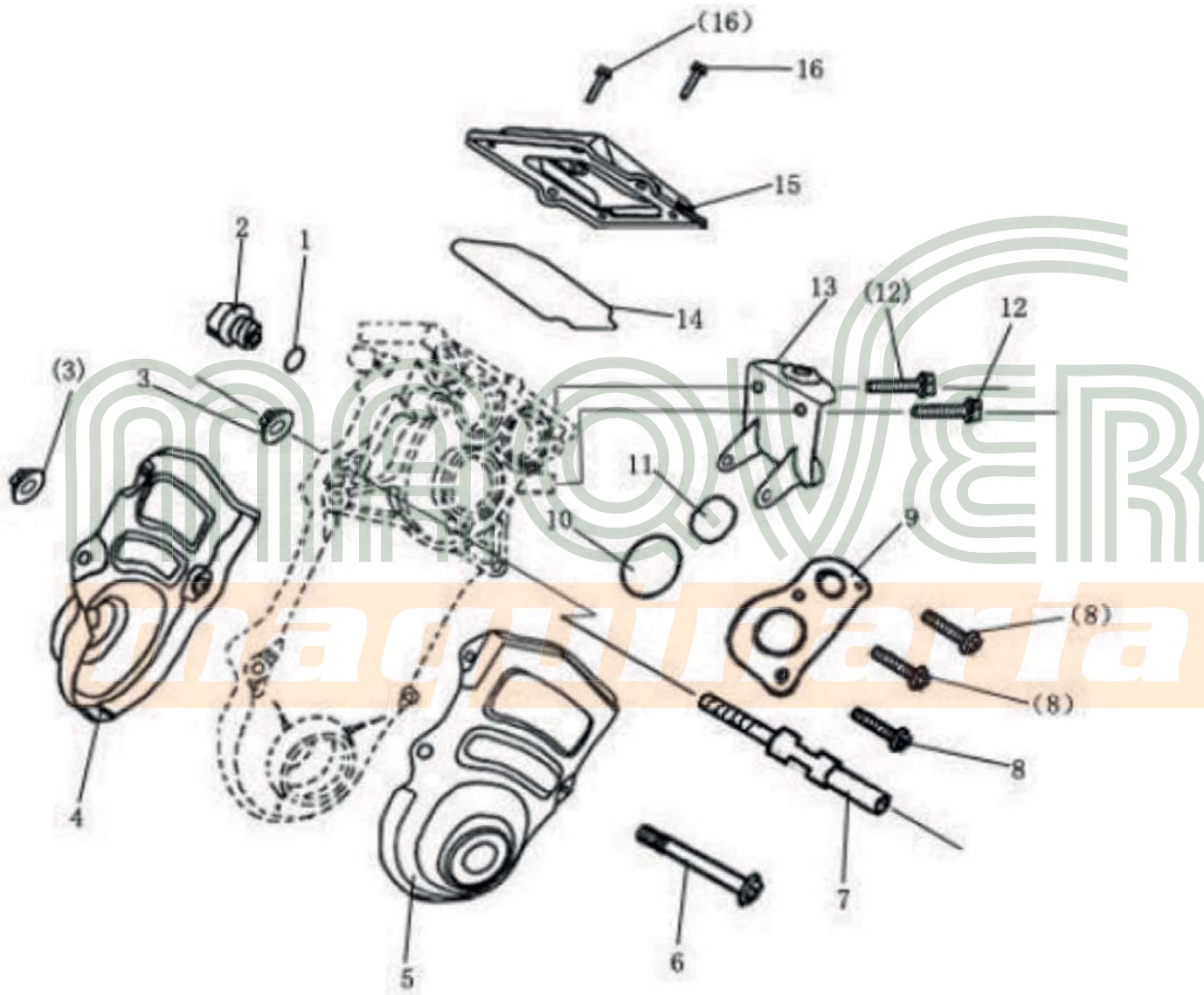


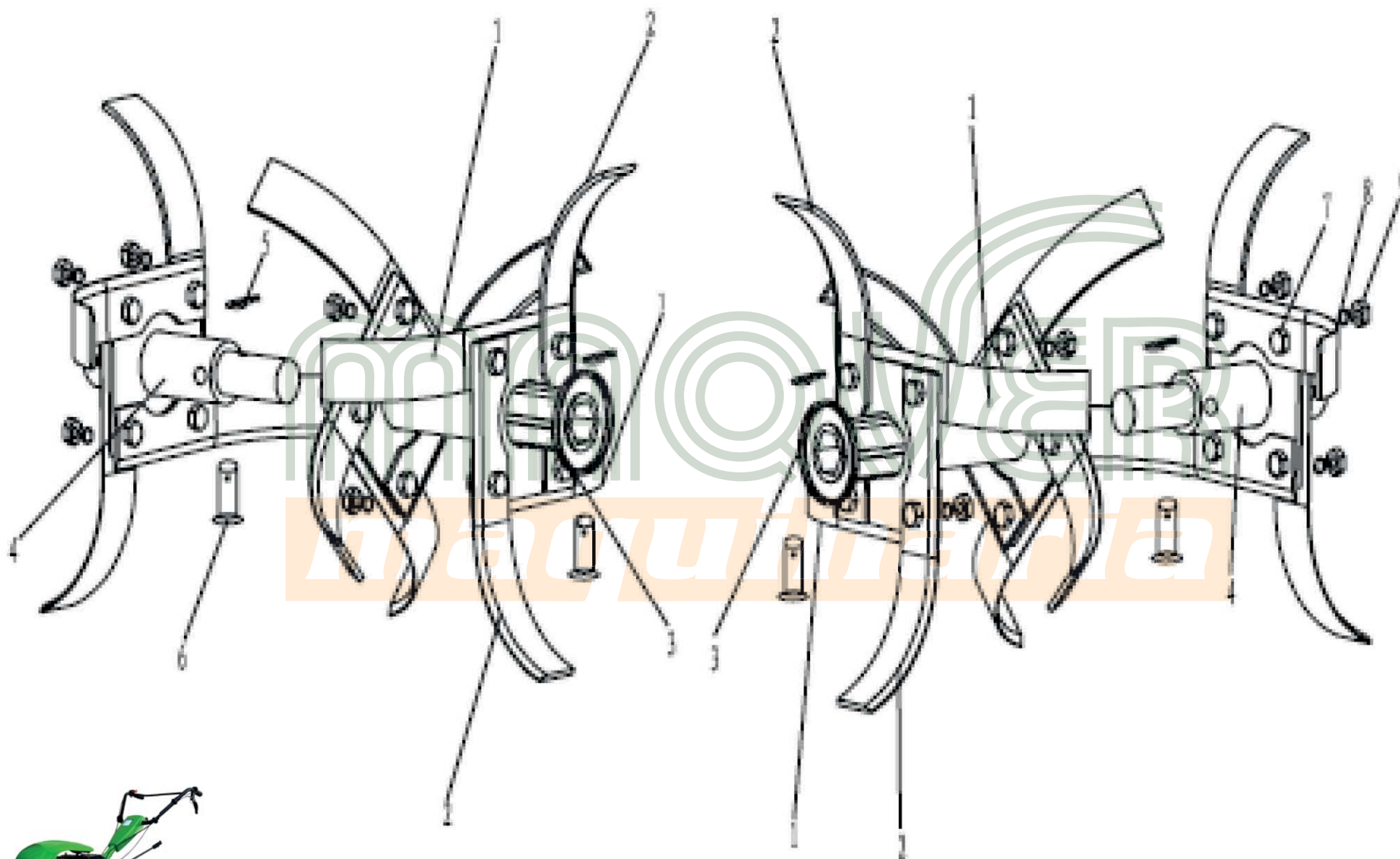


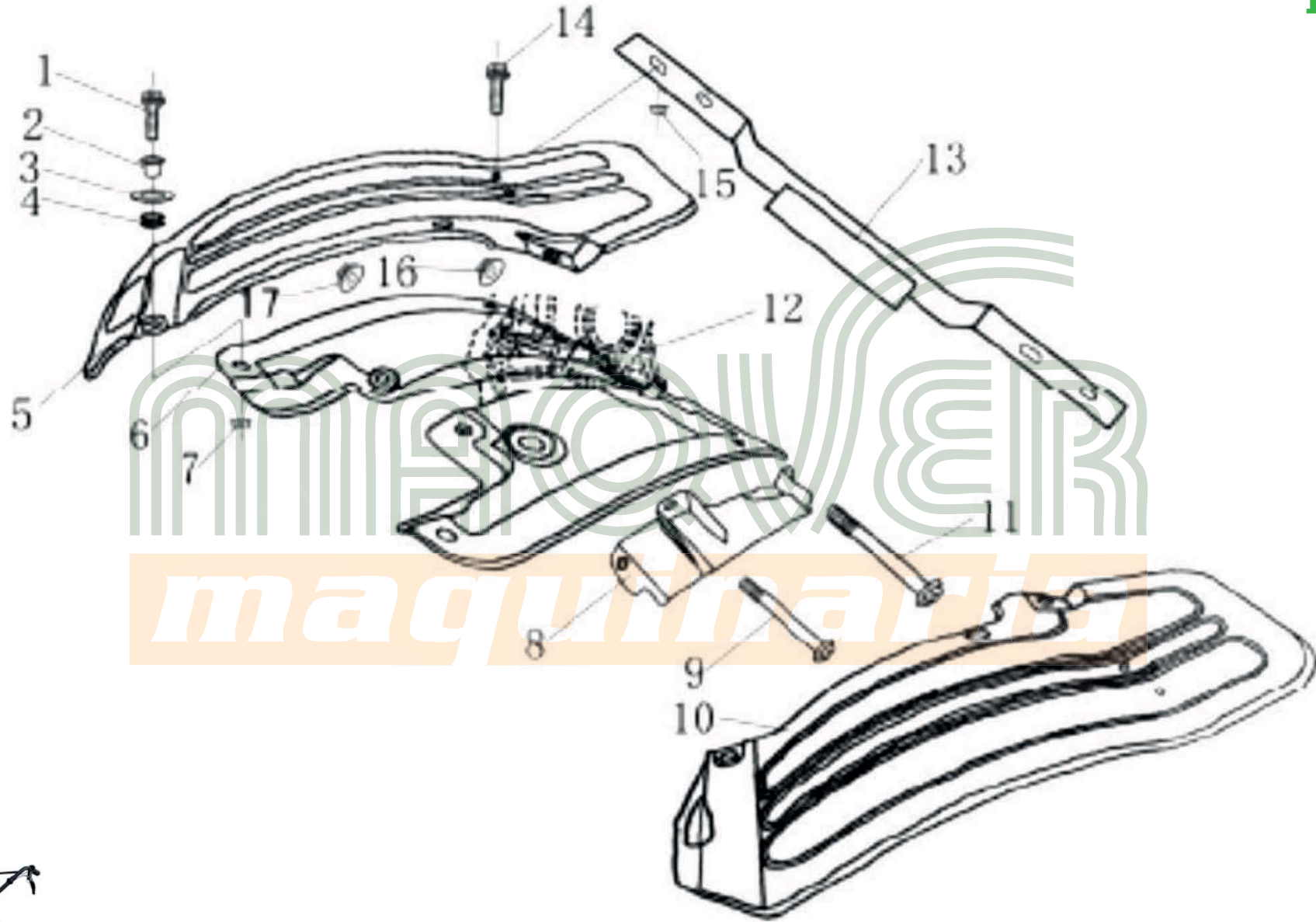
## MOTOAZADA ZS500B3N1



## MOTOAZADA ZS500B3N1

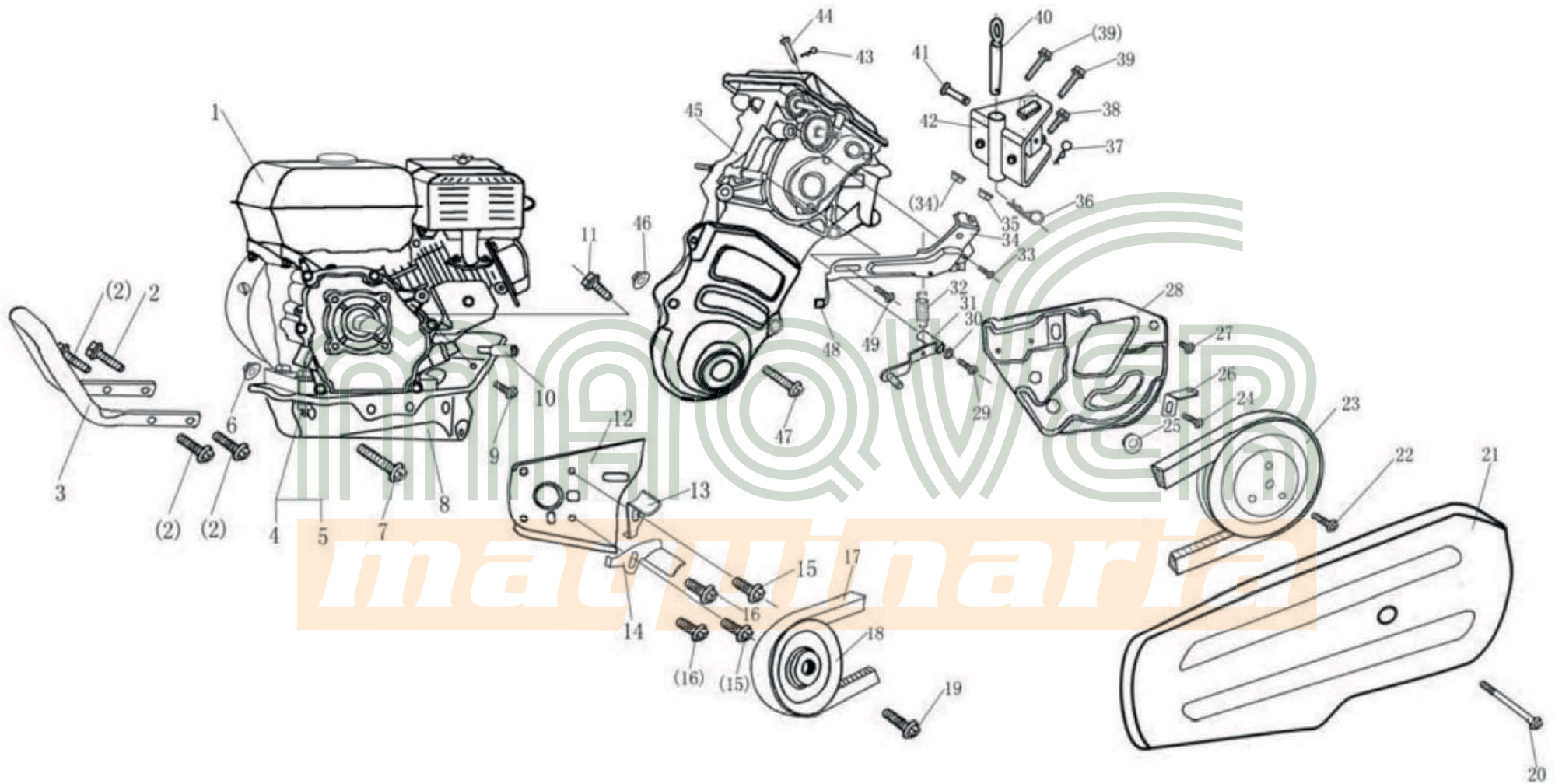






MOTOAZADA ZS500B3N1





## MOTOAZADA ZS500B3N1

