



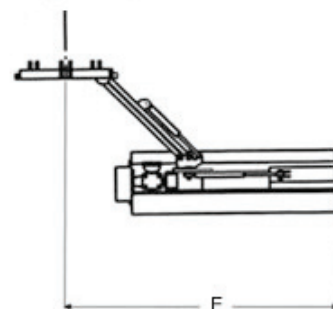
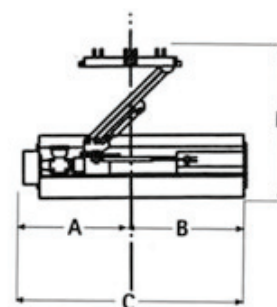
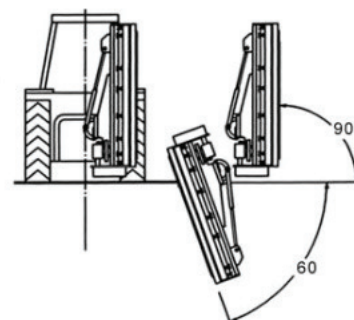
SERIE ZM AGF

DESPLAZAMIENTO LATERAL HIDRÁULICO



Trituradora ideal para tractores de más de 50 cv. Idónea para el corte de hierba, desbroce cunetas vía pública, orillas, zanjas, etc.

- Desplazamiento lateral hidráulico.
- Inclinación del cabezal hidráulico.
- Rodillo trasero regulable.
- Bandas para piedras.
- Transmisión cardan de serie.



MODELO	ROT ZM AGF 140	ROT ZM AGF 180
A (CM)	86	86
B (CM)	82	122
C (CM)	168	208
D (CM)	140	140
E (CM)	200	240
Nº MARTILLOS	12	16
PESO (KG)	560	650
PRECIO sin IVA	3.500€	3.700€